

DRILLTEQ V-500

Kompakt. Smart. Vertikal.

Das flexible Kraftpaket auf unter 10 m².







DRILLTEQ V-500

Kompakt. Smart. Vertikal.

Das flexible Kraftpaket auf unter 10 m²: Platzsparend durch die vertikale Bauweise. Keine Rüstzeiten durch Spannzangensystem. Schnellere Bohrbearbeitung durch starke Bohrausstattungen. Ressourcenschonend durch vakuumlose Spanntechnik.

YOUR SOLUTION

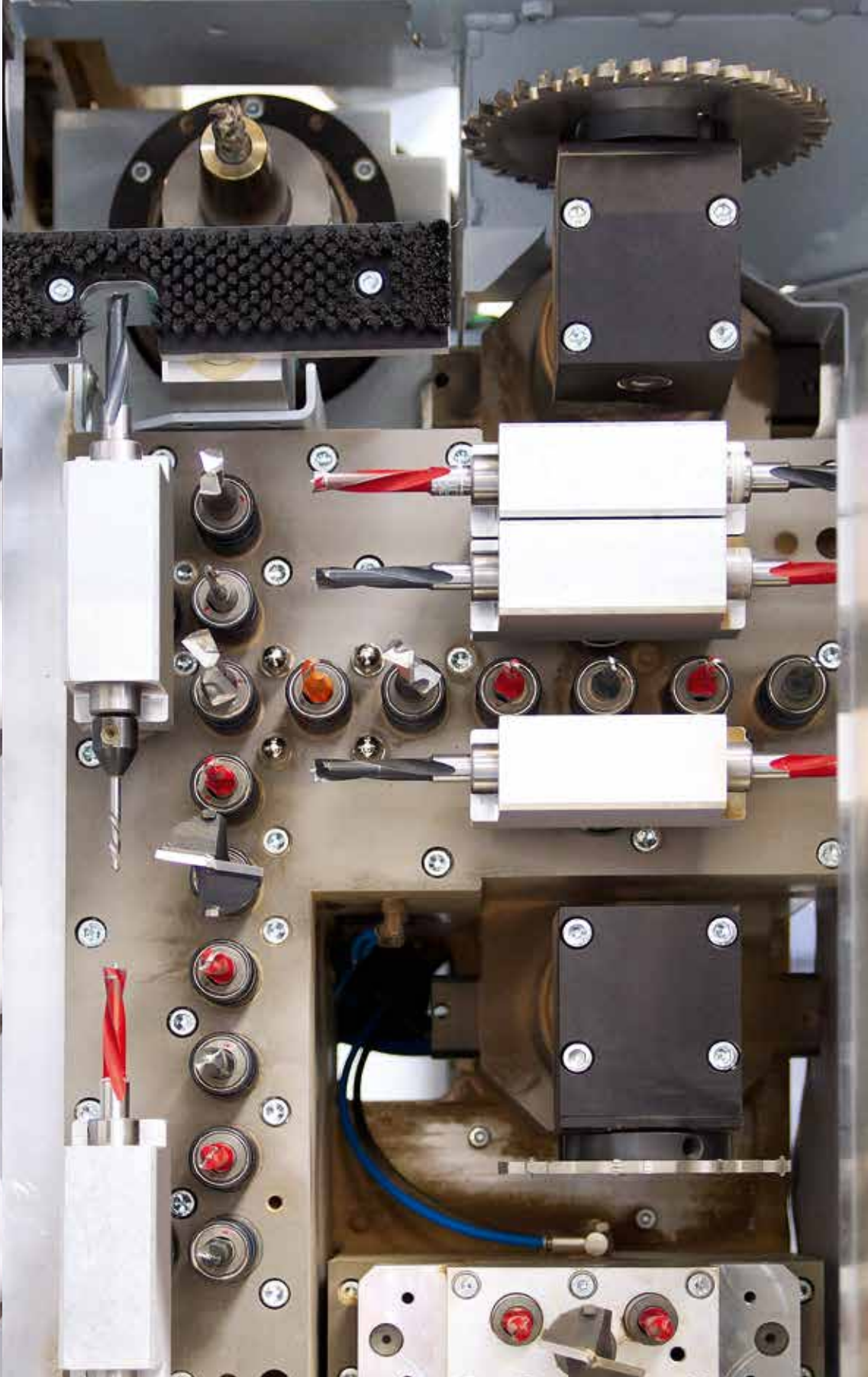
MEHR AUF HOMAG.COM



DRILLTEQ V-500

INHALT

- 04 Konfiguration 25-Spindler
- 05 Konfiguration 36-Spindler
- 06 All inclusive – Hardware
- 08 Option – Dübeleintreiben
- 09 Option – Prozessoptimierung
- 10 Anwendungsbeispiele & Alles auf einen Blick
- 12 Option – Werkstückrückführung
- 13 Option – Roboteranbindung
- 14 All inclusive – Software
- 15 Option – Software
- 16 Apps und digitale Assistenten
- 18 Life Cycle Services
- 19 Technische Daten



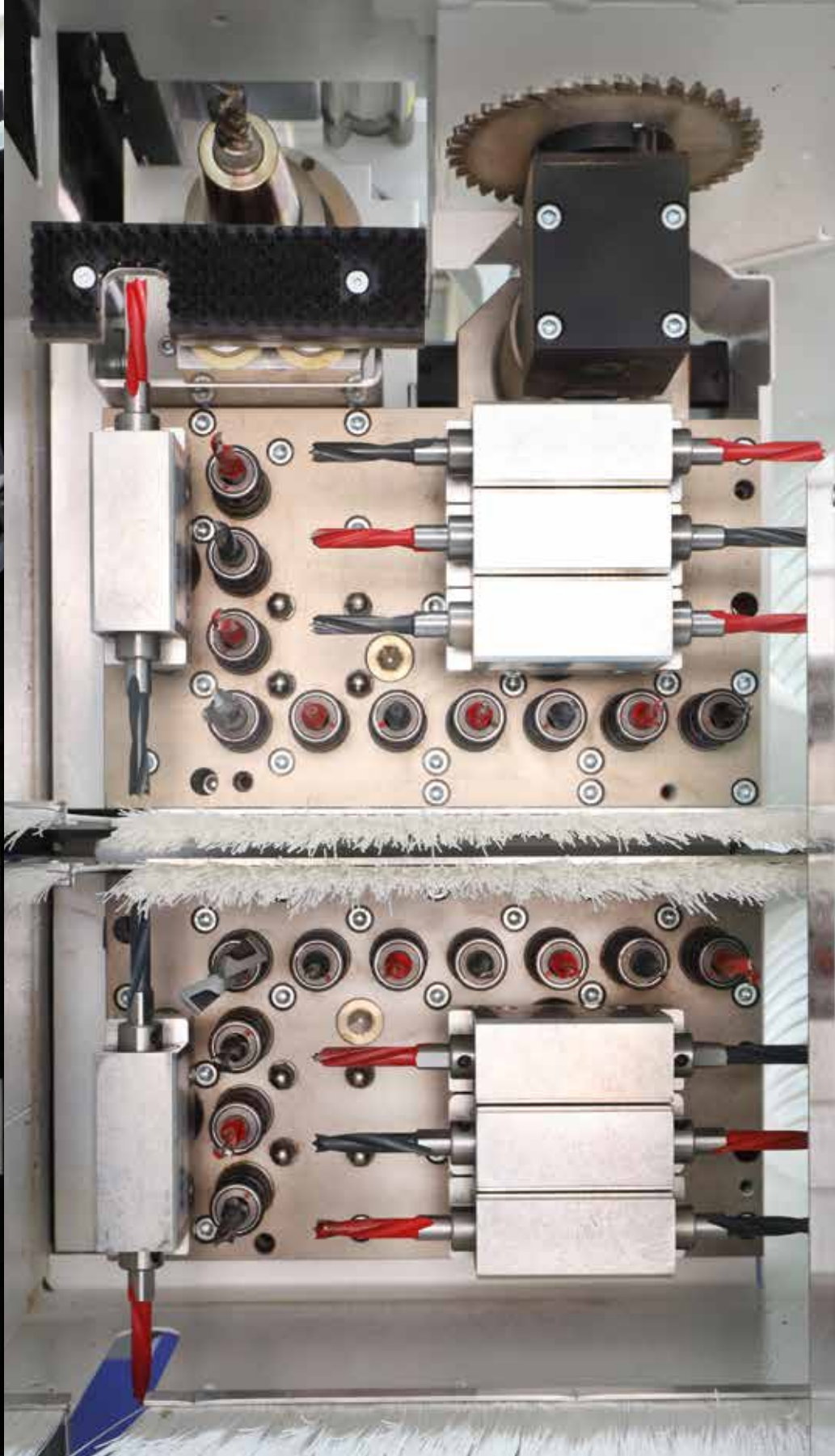
Konfiguration 25-Spindler

STANDARD

- 1 Fräsmotor mit 10 kW
- 25 einzeln abrufbare Bohrspindeln (15 vertikale /10 horizontale Spindeln)
- 1 schwenkbare Nutsäge Ø 125 mm
- 4-fach Werkzeugwechsler

OPTIONAL

- 1 Scheibenfräser 0-90° (z.B. d=100.4 mm für ClamexP) oder/und
- Zusätzlicher 3-Spindler (z. B. Topfbandbearbeitung)



Konfiguration 36-Spindler

STANDARD

- 1 Fräsmotor mit 10 kW
- 36 einzeln abrufbare Bohrspindeln (2 x 10 vertikale / 2 x 8 horizontale Spindeln)
- 1 schwenkbare Nutsäge Ø 125 mm
- 4-fach Werkzeugwechsler

Ihr Vorteil:

Die Split-Head-Konfiguration (2 x 18 Spindeln) verschafft vor allem bei komplexen Bohrbildern enorme Zeitvorteile.

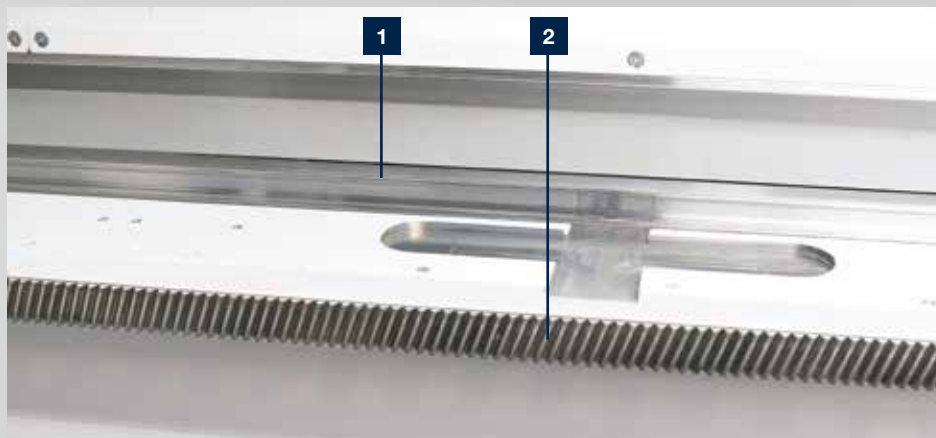
All inclusive – Hardware

VON ANFANG AN TOP AUSGESTATTET: Bereits im Standard sind elementare Technologien enthalten, die nachhaltig höchste Bearbeitungsqualität gewährleisten.



Flexible Bearbeitungshöhe

- Arbeitshöhe von 50 mm (A) bis 1250 mm (B)
- Großes Arbeitsfeld, mehr Flexibilität



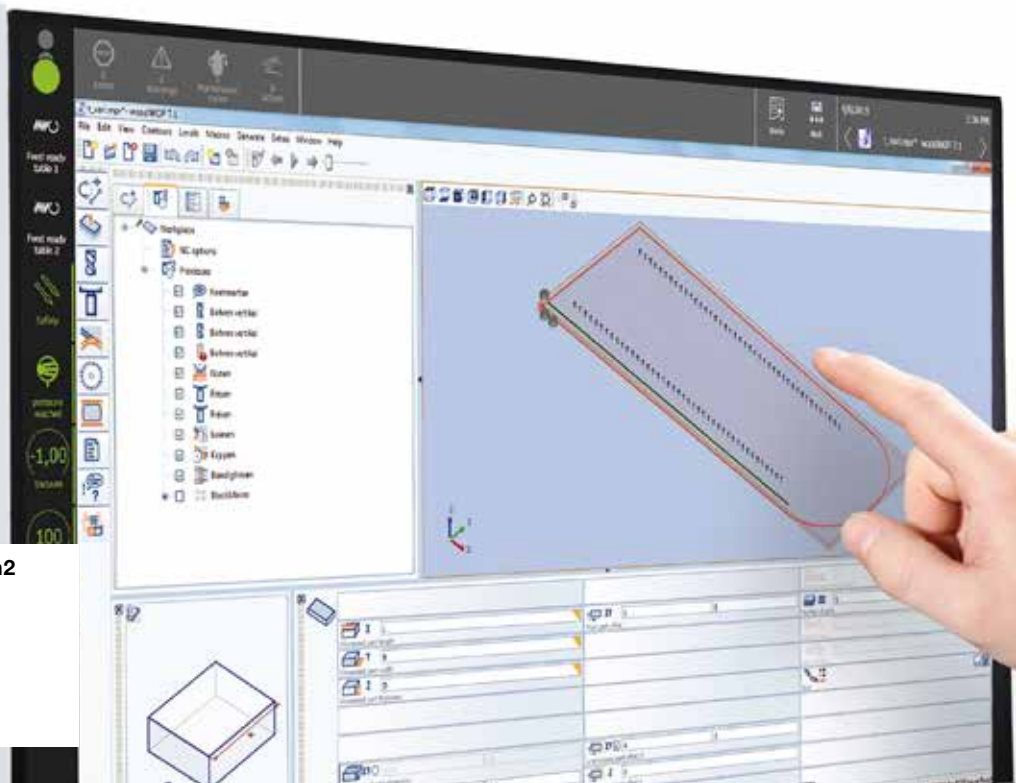
1 Abgedeckte Linearführung mit geschlossenem Führungswagen

2 Zahnstangen-Ritzel-Antriebssysteme in X

Hochwertiger Maschinenbau

HOMAG steht für Qualität. Daher setzen wir in jeder Baureihe auf hochwertige Komponenten. Das, gepaart mit der stabilen und massiven Stahlkonstruktion, sorgt für Langlebigkeit und sichere Prozesse. Daran lassen wir uns messen.

HOMAG



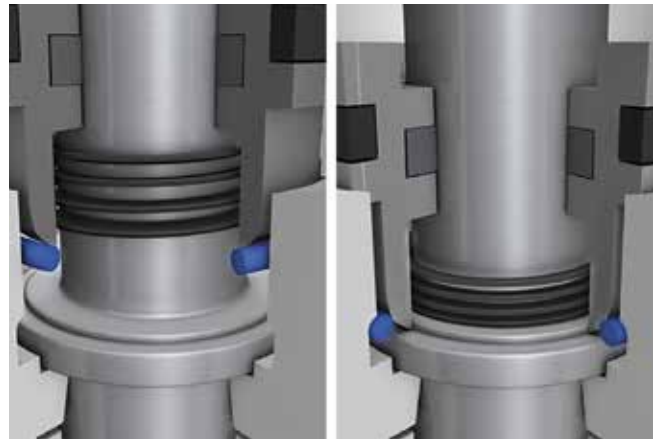
powerControl mit powerTouch2

- Full-HD Multitouch-Display im Breitbildformat 16:9
- Front USB-Schnittstelle
- Ethernetanschluss 10/100 Mbit



Bohrer-Schnellwechselsystem

- Das patentierte System sorgt für einfaches Handling beim Bestücken oder Tauschen von Bohrern. Sparen Sie einfach Zeit!



Automatische Spindelklemmung

- Patentiertes System für eine immer exakte Bohrtiefe bei verschiedenen Werkstoffen
- Nachhaltige Sicherung der Qualität beim Bohren



Werkstückbelege- und Werkstückentnahmebereich

- Mechanische Unterstützung mittels einer Röllchenbahn im Belege- und Entnahmebereich der Maschine



CNC-gesteuertes Spannzangensystem

- Vakuumloses Fixieren und präzises Positionieren der Werkstücke. Sie sparen hier 100% Vakuumkraft

Option – Dübeleintreiben

Die Funktion Dübeleintreiben wird mit einer der beiden Hauptkonfigurationen kombiniert. Durch sie verschaffen Sie sich wesentlich mehr Flexibilität in Ihren Anwendungsfeldern.



Schwingförderer

- Für Standarddübel 8 x 30 mm, 8 x 35 mm oder 8 x 40 mm
- Die Maschine wird werksseitig mit der Dübelabmessung 8 x 35 mm ausgeliefert



Dübelaggregat

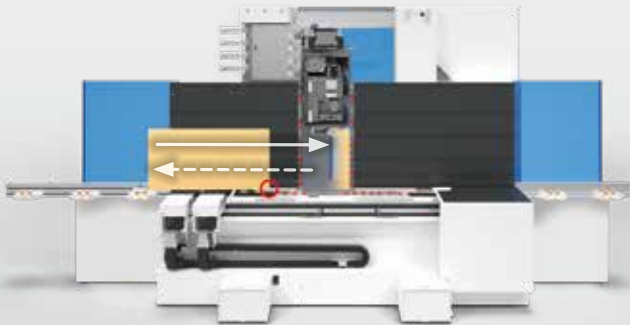
- Horizontale Dübeleinbringung durch leistungsfähige Aggregatetechnik
- Exaktes Eintreiben der Dübel in die definierten Positionen



Leimzuführsystem

- Erweiterung der Dübeleintreibstation für den Einsatz von niederviskosem Leim (z.B. Weißbleim)

Option – Prozessoptimierung

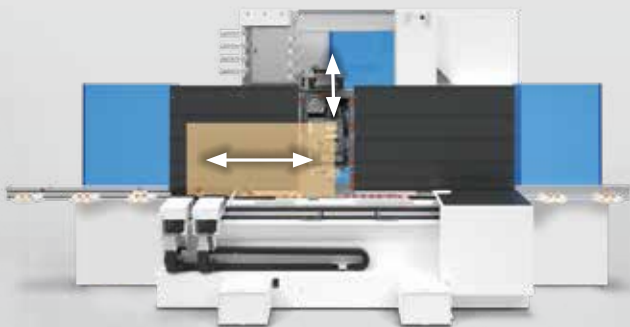


1. PROZESSE BESCHLEUNIGEN:

Lassen Sie die Maschine rechnen! So beschleunigen Sie den Prozess und sichern Qualität

Längenabhängige Bearbeitung in X-Richtung – automatische Anpassung maßabhängiger Bohrungen

- Das Werkstück wird nach Bearbeitungsfreigabe durch eine Messfahrt in X-Richtung in der Länge exakt vermessen. Maßabhängige Bohrungen werden dann um ggfs. ermittelte Toleranzen automatisch korrigiert. Sie sparen Zeit und gewinnen Qualität.



2. PROZESSE ABSICHERN:

Plausibilitätskontrolle – Nutzen Sie die zusätzliche Absicherung Ihrer Prozesse

- Kontrolle des konkret eingelegten Werkstücks durch Sensortechnik in X- und Y-Richtung. Vergleich mit den Werten der Datenbank. Wird der definierte Toleranzwert überschritten, stoppt der aktuelle Prozess. Zeitgleich erhält der Bediener einen Hinweis zur Korrektur des Werkstücks. Somit bleiben Sie auf der sicheren Seite.



3. PROZESSE AUTOMATISIEREN:

Automatisieren Sie Ihre Prozesse – nutzen Sie die optionale Barcodeanbindung

- Barcodelesesystem-Paket inklusive: Scanner, Software (auch einzeln erhältlich)
- Unterstützte Barcodes: 1D – Strich Code, 2D – Data Matrix Code
- Jedes Werkstück wird für den weiteren Teilefluss konkret identifiziert
- Grundlage für schnelleren Teilefluss bei höherer Prozessqualität



Alles auf einen Blick...

	Arbeitslänge		Frässpindel		Bohrgetriebe				2. Nutsäge	Werkzeugwechsler	Dübeln
	2.500 mm	3.050 mm	ETP 5 kW	HSK 10 kW	V8 H6 N	V13 H6 N	V15 H10 N	2*V10 H8 N			
DRILLTEQ V-200	✓	○	✓	-	✓	-	-	-	-	-	-
DRILLTEQ V-200	✓	○	○	○	-	✓	-	-	-	4-fach	-
DRILLTEQ V-500	-	✓	-	✓	-	-	✓	-	○	4-fach	○
DRILLTEQ V-500	-	✓	-	✓	-	-	-	✓	-	4-fach	○

Anwendungsbeispiele



- Durchgehende Rückwandnut
- Flächige Bohrbearbeitungen für Exzenter Verbindungsbeschlag
- Klassische Dübellochbohrungen in die Stirnseite
- Abbildung zeigt den Minifix-Verbinder der Firma Häfele



- Stirnseitige Fräsbearbeitung mit T-Nutfräser
- Abbildung zeigt den lösbaren Clamex P-Verbinder der Firma Lamello



- Bohrbearbeitung zur Ergänzung einer Nestingmaschine
- Abbildung zeigt den Cabineo-Nestingverbinder der Firma Lamello

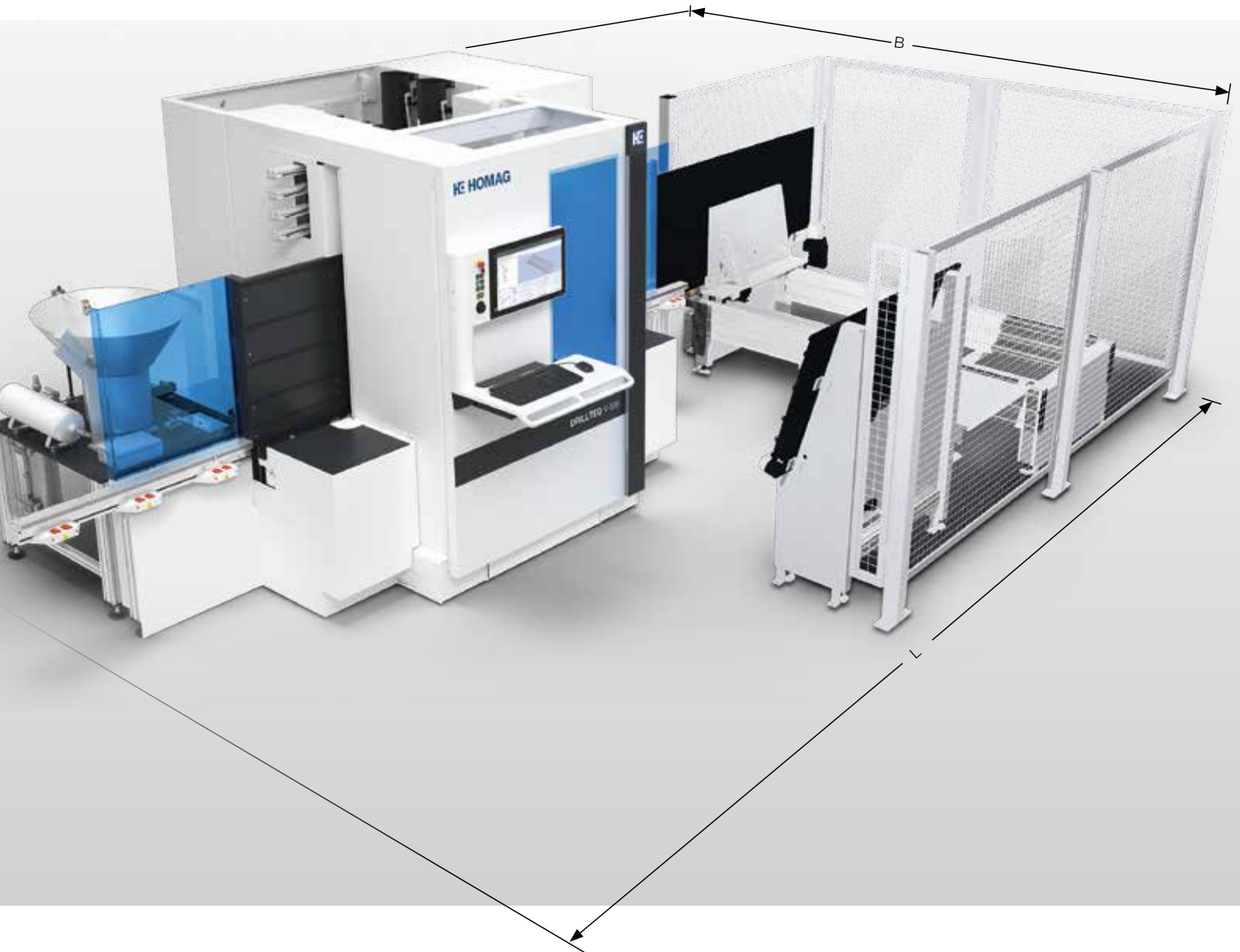
Ausstattungen

✓	○	✓	-	✓	1	✓	○	○	○	⇨ 0
✓	○	✓	-	✓	1	✓	○	○	○	⇨ 0
✓	○	✓	○	✓	2	✓	○	○	○	⇨ 0
✓	○	✓	○	✓	2	✓	○	○	○	⇨ 0

Standard: ✓

Option: ○

Option – Werkstückrückführung



Ihre Vorteile auf einen Blick



**Minimieren Sie
Wartezeit!**

15%

**Machen Sie Ihre
Prozesse bis zu
15% effizienter!**



Kompaktes Handlingskonzept!

- Platzbedarf minimale Ausbaustufe: L 6400 mm x B 3900 mm
- Platzbedarf maximale Ausbaustufe: L 7200 mm x B 3900 mm

Option – Roboteranbindung

DRILLTEQ V-500 mit Roboter. Sicheres, präzises, automatisches Handling von Werkstücken für eine effizientere Produktion.



Ihre Vorteile auf einen Blick



Mehr Zeit für wertschöpfende Tätigkeiten durch maximale technische Verfügbarkeit.

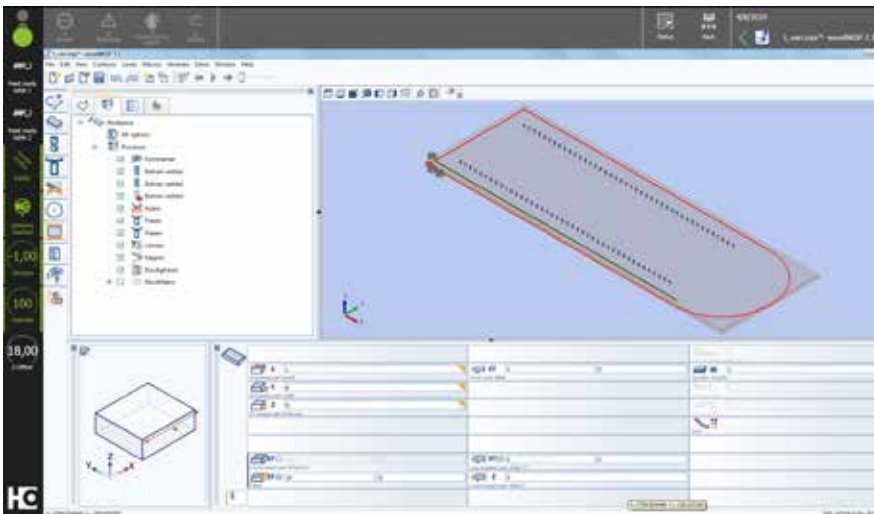


Ideale Lösung für zukunftsorientierte Unternehmen:

- Autarke Bearbeitung
- Kompakte Aufstellfläche

All inclusive – Software

MIT DIESEM SOFTWARE-PAKET SIND SIE „READY TO RACE“. Mit der über 30.000-fach installierten Software woodWOP erhalten Sie eines der etabliertesten CNC-Programmiersysteme weltweit.

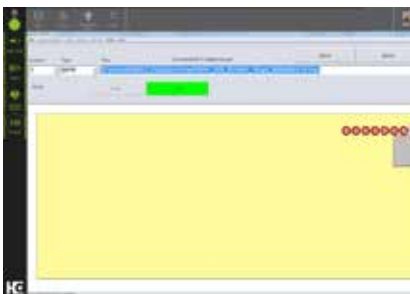


Nutzen Sie auch unsere Internetpräsenz!

Weltweit größtes Forum zum Thema woodWOP:
forum.homag.com

woodWOP | Lizenz Maschine

- Schnelle und intuitive Bedienung durch einfache, direkte Navigation
- Beliebiger Einsatz von Variablen zur flexiblen Variantenprogrammierung
- Schnelles Anlegen von eigenen Unterprogrammen
- Mehr Programmiersicherheit durch 3D-Grafik von Werkstück und Bearbeitungen



Platzbelegung

- Einfache Steuerung der Maschinenfunktionen über Softkeys
- Grafische Belegung
- Automatisches Spiegeln von Werkstücken



woodWOP DXF Basic

- Schnittstelle für CAD-Datenimport
- Grundlage für die Erzeugung von woodWOP-Programmen



Maschinendatenerfassung MMR Basic

- Erfassen von Stückzahlen und IST-Einsatzzeiten an der Maschine
- Integrierte Warnhinweise zur optimalen zeit- und mengenbasierten Planung und Durchführung von Wartungen

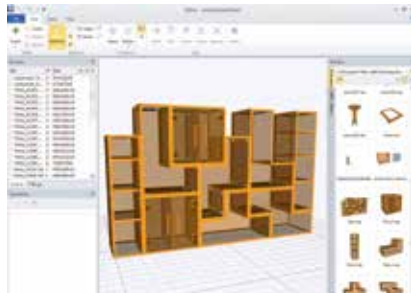
Option – Software

MIT ZUSÄTZLICHEN SOFTWARE-BAUSTEINEN können Sie Ihre Prozesse weiter optimieren.



woodWOP | Lizenz Office

- Einzelplatz- oder Netzwerklizenzen verfügbar
- Inkl. DXF-Import CAD-Plugin zur Erstellung eigener CAD-Zeichnungen an der Maschine und am AV-Arbeitsplatz



woodAssembler

- Zur 3D-Visualisierung von woodWOP-Programmen (MPR)
- Ermöglicht den Zusammenbau von einzelnen Werkstücken zu fertigen Objekten



3D CNC-Simulator

- Simuliert die Bearbeitungsabläufe der im NC-Programm festgelegten Reihenfolge
- Ermöglicht Zeitberechnungen



tapio-ready

- Einfaches „Connecten“ der Maschine mit tapio zur Nutzung aller innovativen digitalen tapio Produkte
- Die kostenlose Nutzung von tapio MachineBoard ist im Standard enthalten

SOFTWARE-ERWEITERUNGEN

1. woodWOP Office

2. 3D CNC-Simulator

3. woodAssembler



Als Paket verfügbar

Apps und digitale Assistenten.

Schnelle und einfache Unterstützung in Ihrem Maschinenumfeld.

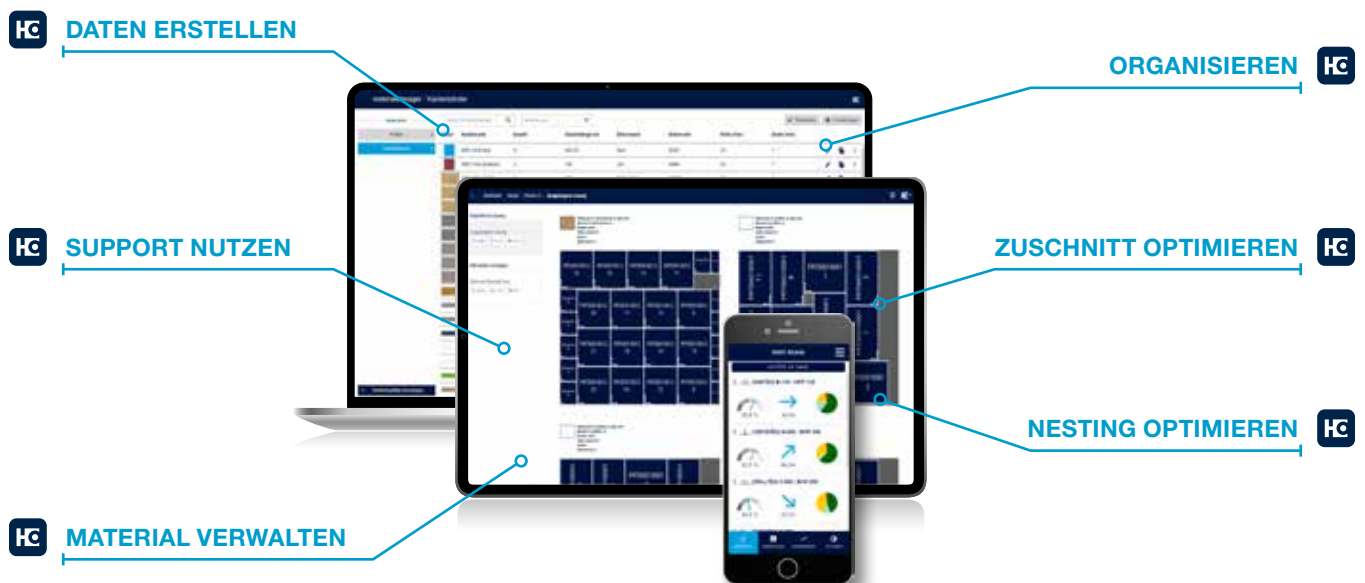
Manch einer erstellt seine Schnittpläne noch mit Stift und Papier. Dafür schaut er aber aufs Smartphone, wenn er wissen möchte wie das Wetter ist – anstatt zum Fenster raus. Wir haben uns gefragt: Warum nicht das Beste von beidem verbinden? Mit unseren Apps und digitalen Lösungen erleichtern wir Ihren Arbeitsalltag: Maschinen, Material, Werkzeuge, Schnittpläne, Bauteile – Sie haben immer alles in der Tasche oder auf dem Schreibtisch.

AUSZÜGE AUS IHREN FEEDBACKS:

- Gibt es einfache Lösungen, die im Arbeitsalltag verschiedene Hürden (bspw. die Organisation von Material oder das Sortieren von Teilen) beseitigen können?
- Wie kann man sich langsam an den Einsatz von digitalen Helfern in der Werkstatt herantasten?
- Welche Tools kann man einfach und unkompliziert ausprobieren, ohne gleich große Summen zu investieren?

UNSERE ANTWORT DAZU SIND LEISTUNGSSTARKE UND SMARTE LÖSUNGEN:

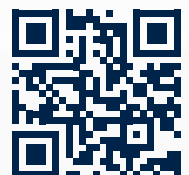
- ✓ Immer niedriger Invest
- ✓ Immer aktuell (keine Updates notwendig)
- ✓ Immer einfach zu bedienen (keine komplexe Software)
- ✓ Immer hilfreich





DIE VORTEILE AUF EINEN BLICK

- Keine Investitions-, Update- oder Wartungskosten
Niedriger Einstiegspreis, kein ungeplanter finanzieller Aufwand
- Lizenzen sind unabhängig vom Benutzer
Beliebig viele Mitarbeiter können die Anwendung nutzen, ohne dass Mehrkosten entstehen
- Unabhängig von Hardware und Betriebssystem
Nutzung an jedem Ort zu jeder Zeit
- Offenes System – Import aus fast allen Systemen möglich (ERP, Branchensoftware, CAD/CAM, Excel, CSV)
Keine feste Bindung an bestimmte Softwaresysteme
- Einfache, smarte Bedienung
Minimaler Schulungsaufwand
- Effizienter produzieren
Aufträge schneller, sicherer und in noch besserer Qualität erledigen



Mehr Infos auf
digital.homag.com

VALYOU

Our Mission, Your Performance.

Schnell geholfen:

94 % Lösungsquote
in unserer Hotline

Experten in Ihrer Nähe:

1.350 Servicemitarbeiter weltweit

Wir bewegen was:

>1.000 weltweite
Ersatzteilsendungen pro Tag

Das hat so kein anderer:

>150.000 Maschinen in 28 Sprachen
elektronisch dokumentiert in eParts

HC LIFE CYCLE SERVICES

Mehr Leistung, effizientere Abläufe, schnellere Hilfe, Sicherstellung der Verfügbarkeit und schlauer werden.

Unser VAL YOU kommt von VALUE ADDED, dem englischen Mehrwert. Daraus leitet sich unser Ziel ab: Ihnen persönlich mehr Wert zu schaffen, indem wir das Maximum aus Ihrem Prozess rausholen. Und das jeden Tag.

Technische Daten



* In Ein- und Auslaufrichtung ist ein entsprechender Sicherheitsabstand einzuhalten! (Hinweis Dokumentation)

TECHNISCHE DATEN			DRILLTEQ V-500	DRILLTEQ V-500 mit automatischer Rückführung
Werkstückabmessungen max.	Länge x Breite x Dicke	mm	3.050 x 1.250 x 80	2.300 (3.050) x 1.250 x 80
Werkstückabmessungen min.	Länge x Breite x Dicke	mm	200 x 50 x 8	350 x 60 x 8
Werkstückgewicht max.		kg	60	60
Vektorgeschwindigkeit		m/min	(X - Y) 50 - (Z) 15	(X - Y) 50 - (Z) 15
Maschinengesamtwicht		kg	ca. 3.500	ca. 3.500
Aufstellmaße	L x B x H	mm	4.740 x 2.380 x 2.500	6.340 (7.090) x 3.800 x 2.500



HOMAG Group AG

info@homag.com
www.homag.com

YOUR SOLUTION