

# EDGETEQ S-200

**Gama básica con equipamientos potentes.**

Perfecto para un encolado de cantos fiable.





# Cantos perfectos para clientes exigentes, logrados con máquinas flexibles

Deseos específicos de cada cliente, productos exigentes y una gran variedad de materiales: requisitos que, hoy en día, desempeñan un papel fundamental en el mecanizado de madera. En este contexto, es importante producir de manera flexible y eficaz, especialmente en el sector pyme. HOMAG ofrece ventajas insuperables, dispone de una red de producción internacional y distribuidores de ventas y servicios posventa, y está presente en más de 100 países con más de 7000 empleados. Con HOMAG, conseguirá que su empresa sea competitiva y disfrutará de un éxito duradero. Y el resultado es:

## YOUR SOLUTION

MÁS INFORMACIÓN EN [HOMAG.COM](https://www.homag.com)



## CONTENIDO

- 04 Características principales
- 05 Parámetros de canto
- 10 Controles easyTouch
- 11 Nuestro módulo de grupos
- 22 Datos técnicos
- 26 Life Cycle Services



## 7 modelos y varias ampliaciones: la elección es suya

### CARACTERÍSTICAS PRINCIPALES.

Esta serie destaca por su equipamiento completo: rodillos de presión superior de PUR para un guiado preciso de las piezas, herramientas de fresado optimizadas para eliminar virutas y una calidad de mecanizado impecable. Además, todas las máquinas pueden ampliarse.

En determinadas máquinas con espacio libre, es posible instalar más grupos, como cuchillas para raspar o grupos pulidores.

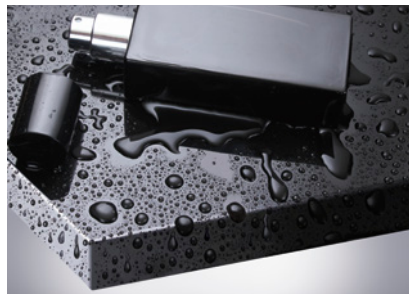
Las máquinas EDGETEQ S-200 apenas consumen energía y son respetuosas con el medioambiente.

- **Muebles excepcionales con una excelente calidad de cantos**
- **Más productividad gracias a su gran disponibilidad**
- **Bajo consumo energético**
- **Gran rentabilidad**
- **Excelente relación calidad-precio**



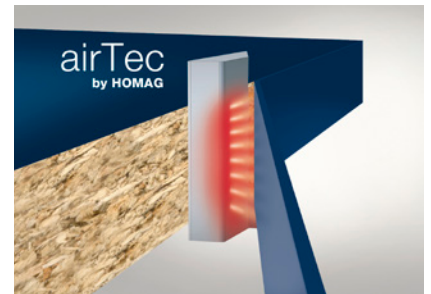
### Grupos de encolado: aplicación de pegamento fusible más segura

Los grupos de encolado de HOMAG son perfectos para encolar rápidamente y de forma resistente. El rodillo para encolar calefactado proporciona una temperatura de pegado óptima.



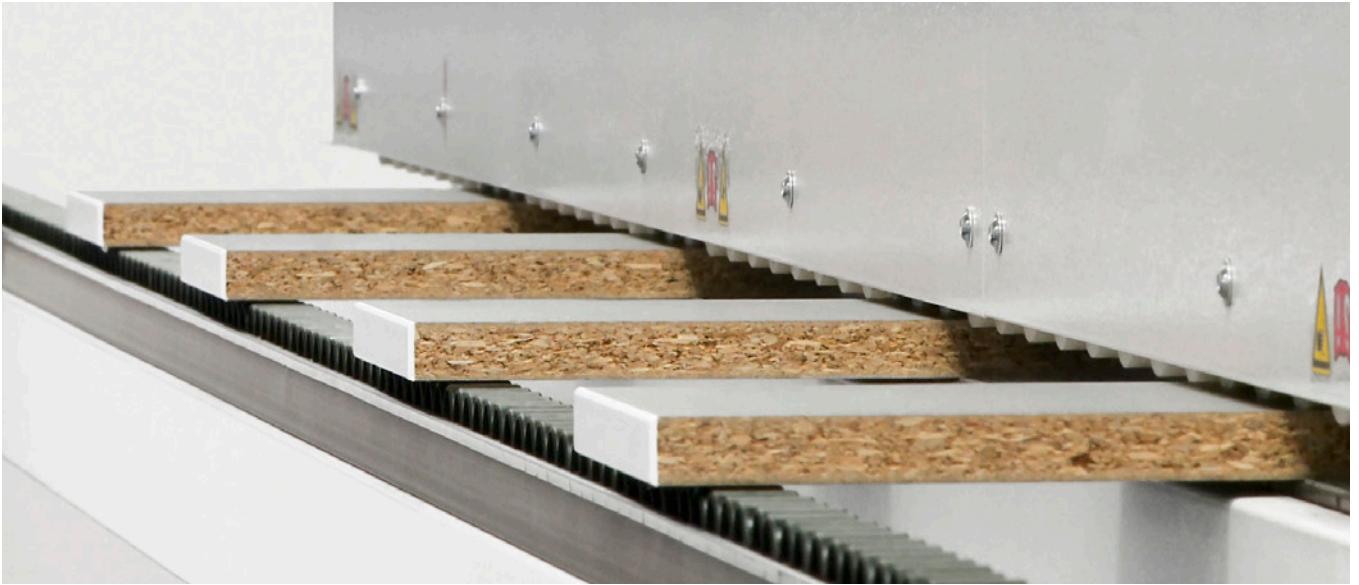
### Encolado de cantos con PUR

En HOMAG, los adhesivos PUR se procesan con las mismas máquinas y con la misma unidad de aplicación que el pegamento fusible EVA.



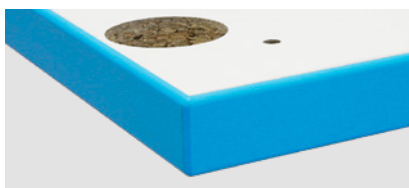
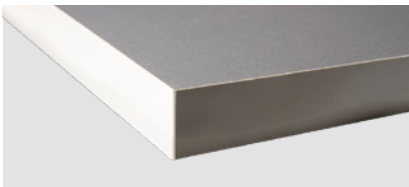
### Tecnología de juntas invisibles con HOMAG airTec

Integración sencilla en el cargador, además de aplicación del adhesivo con el rodillo para encolar. Disponible en los modelos 1110 AT, 1120 AT y 1130 AT.



## Tipos de material | Parámetros de canto

Se consigue una gran flexibilidad gracias al mecanizado de todos los materiales de canto: 0,3 mm de melamina, 2 mm de ABS/PVC, 6 mm de listón macizo y chapado. Los elementos de exploración especiales son idóneos para el mecanizado de piezas con ángulo agudo y obtuso, o piezas con orificios de regulación para bisagras.



		a	b	c	d
	<b>MADERA MACIZA</b> (mm)			0,4 – 3,0 (6,0)*	
	<b>ROLLOS</b> (mm)	para b = 22: mín. 70	8-60	0,3-3,0	45/65
	<b>TIRAS</b> (mm)			0,4-3,0	

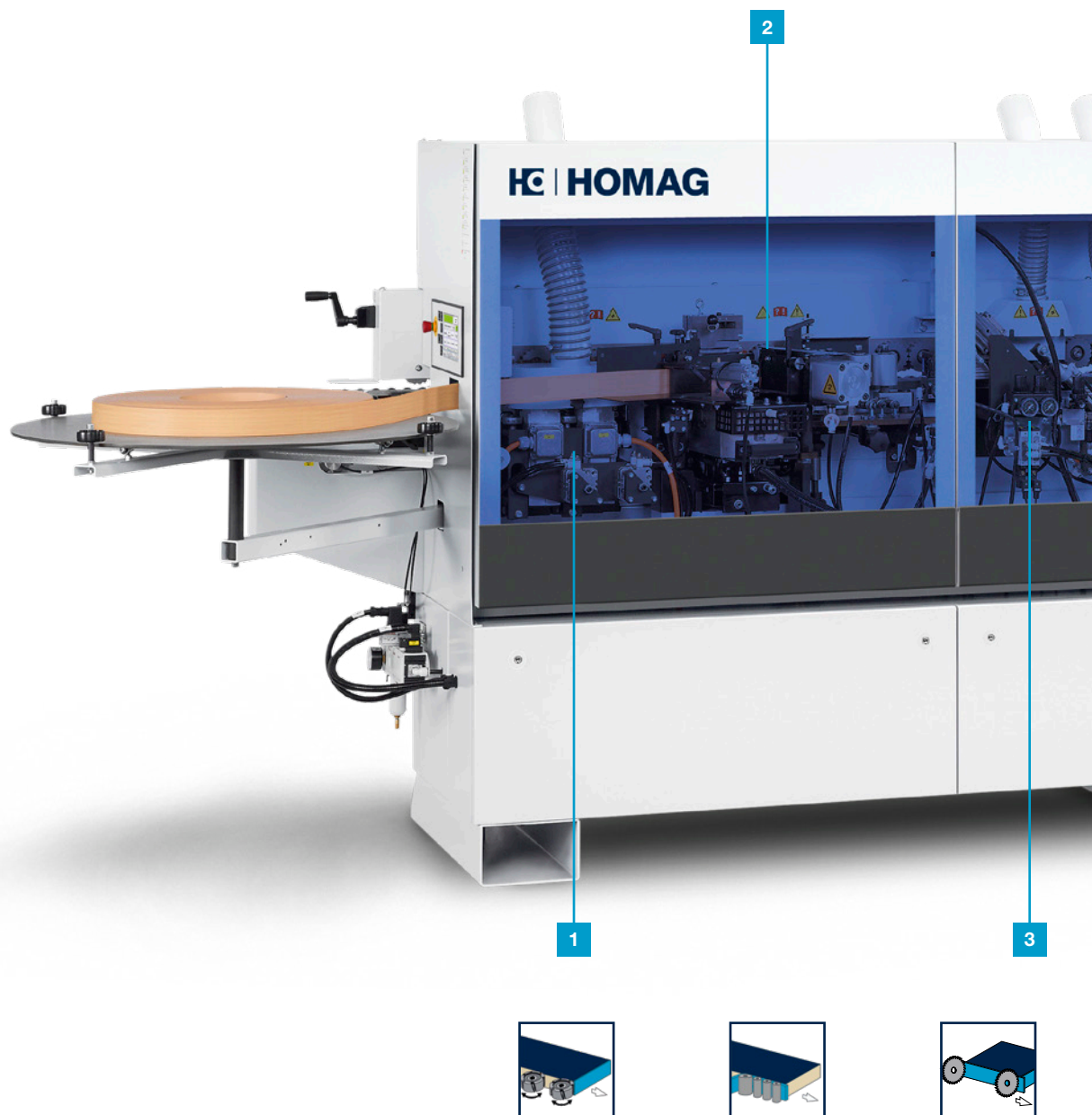
\* En el modelo 1130 FC



## Tenemos la solución que se adapta a sus necesidades

Si es nuevo en el mecanizado de cantos a máquina, ha encontrado justo lo que buscaba. El manejo intuitivo, las primeras automatizaciones y la flexibilidad del equipamiento caracterizan a las máquinas para encolar cantos compactas de la serie EDGETEQ S-200.



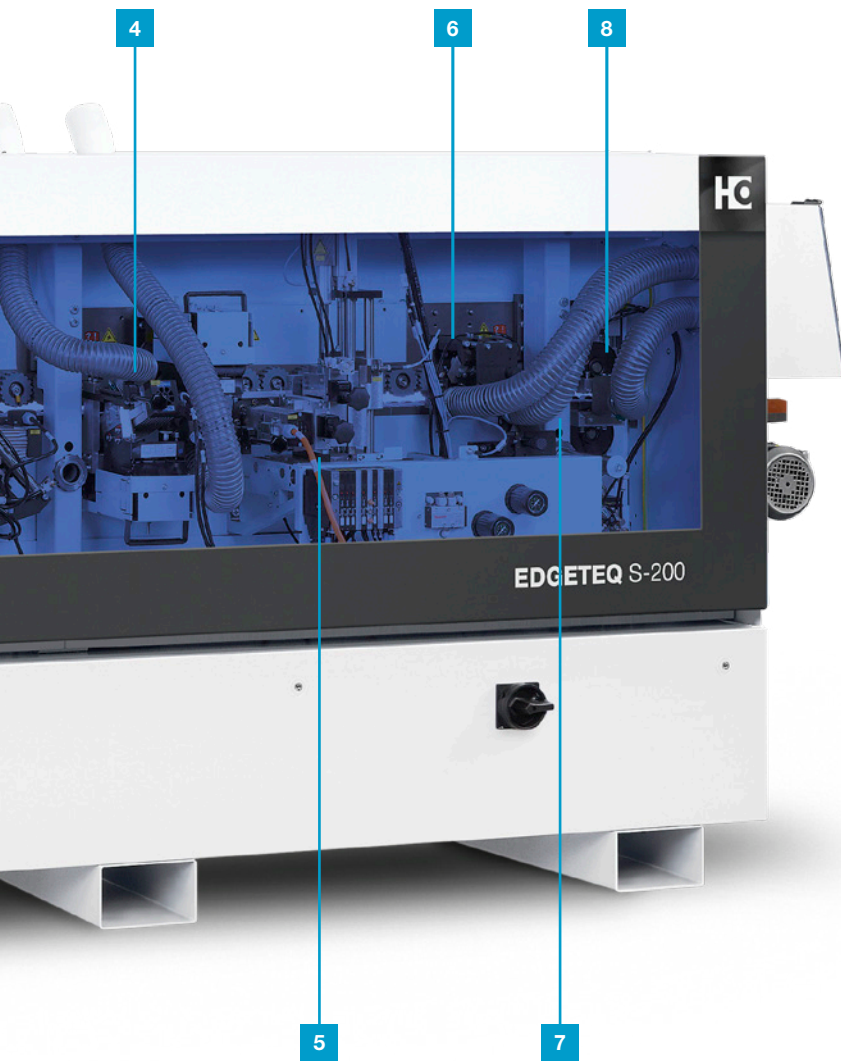


## EDGETEQ S-200 – Modelo 1130 FC

Esta máquina ofrece una solución inteligente para principiantes del sector pyme especialmente. Un grupo fresador-ensamblador prepara los cantos para conseguir una unión óptima. El grupo de encolado es muy preciso y cuenta con un revestimiento especial que también permite procesar adhesivos PUR fácilmente. Está equipado con el cargador de largos fijos automático para garantizar un suministro de material seguro. El cargador puede emplearse para material en rollos y listones. El grupo de retestado de dos motores garantiza los mejores resultados con un corte preciso y, gracias a su ajuste neumático, se puede configurar fácilmente. El grupo fresador convence por disponer de un ajuste sencillo

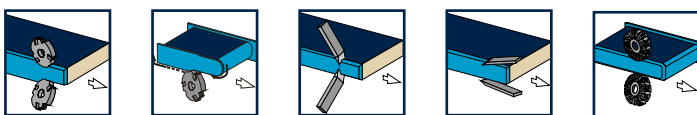
para cambiar entre radio, bisel y fresa a ras. Además, también se ha incorporado un grupo fresador para perfiles que permite el mecanizado completo de las piezas, incluyendo el mecanizado de las esquinas. El área de acabado dispone de tres grupos que están equipados con una cuchilla para rascar perfiles ajustable neumáticamente con cabezales de cambio rápido, una cuchilla para rascar juntas de cola y un grupo pulidor. No es nada habitual contar con tres grupos de mecanizado posterior en el área de acabado en combinación con una fresa de perfiles de esta clase de potencia. De este modo se garantiza plena flexibilidad en el mecanizado posterior de las piezas.





**Grosor de canto de 6 mm**  
en listones de madera maciza

Disponible en el modelo 1130 FC



**1** Grupo fresador-ensamblador

**2** Grupo de encolado

**3** Grupo de retestado

**4** Grupo fresador

**5** Grupo fresador para perfiles

**6** Cuchilla para rascar perfiles

**7** Cuchilla para rascar juntas de cola

**8** Grupo pulidor



## easyTouch: toques suaves con un gran efecto

El control easyTouch representa una nueva generación de manejo. La superficie de la pantalla táctil permite desplazarse

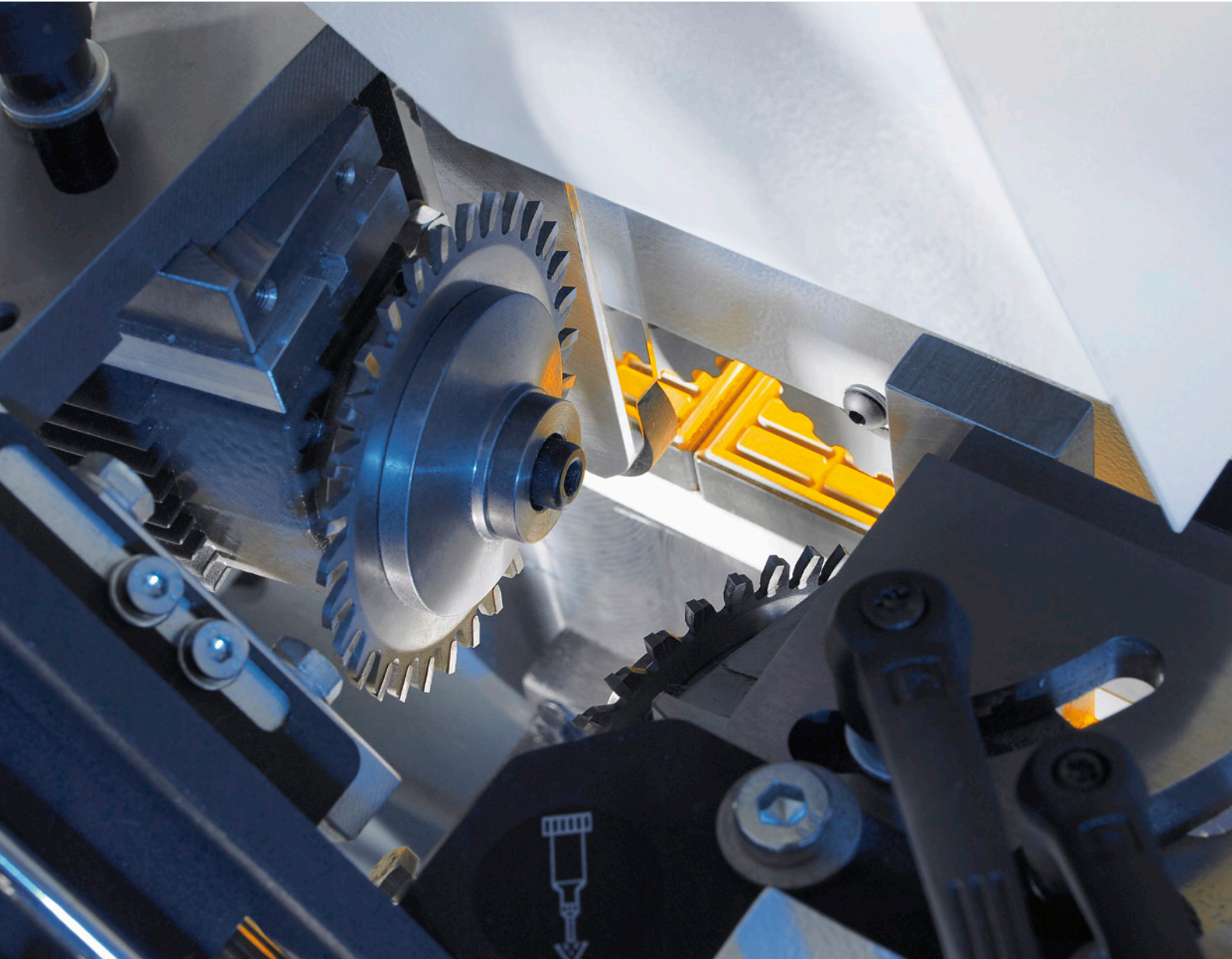
por ella con unos simples toques, lo que garantiza una navegación rápida y una gran comodidad de manejo.

### Ventajas

- Sencilla pantalla gráfica de 7" para un control óptimo mediante toques directamente en el panel de control
- 20 programas almacenables que garantizan la flexibilidad al trabajar con una amplia variedad de materiales de canto y los diferentes requisitos de los clientes
- Preparación para la producción gracias al asistente de semáforo
- Adaptación rápida de los grupos gracias al acceso directo mediante las teclas de control
- Navegación intuitiva y orientada al usuario
- Formato sencillo de las funciones de ayuda y asistencia, como las de temperatura del recipiente de cola o diagnóstico de fallos en texto claro

Betriebsdatenerfassung		1. 2mm ABS	
Stunden Gesamt	h	1274:00.00	X
Werkstücke Gesamt	Stück	446842	
Kantenlänge Gesamt	m	384521	
Stunden	h	0:45.00	Reset
Werkstücke	Stück	280	Reset
Kantenlänge	m	233.50	Reset

Detección precisa de las horas de funcionamiento por tarea gracias a la tecnología de registro de datos más moderna.



## Nuestro módulo de grupos: la solución adecuada para cualquier necesidad

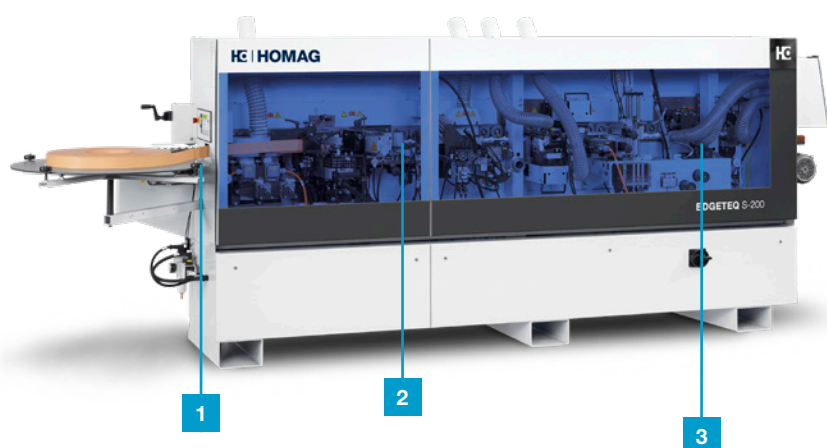
Los equipamientos de calidad demostrada de nuestro módulo de grupos permiten ejecutar un gran número de trabajos de mecanizado diferentes. Ampliamos nuestras funciones constantemente para ofrecer la solución adecuada, siempre al día de las nuevas tendencias. Por lo que ahora

le presentamos grupos en el ámbito del fresado de juntas, el encolado, el corte, el fresado de perfiles y el acabado. Podrá disfrutar de una gran precisión con la tecnología más moderna, así como producir de forma flexible y eficaz.

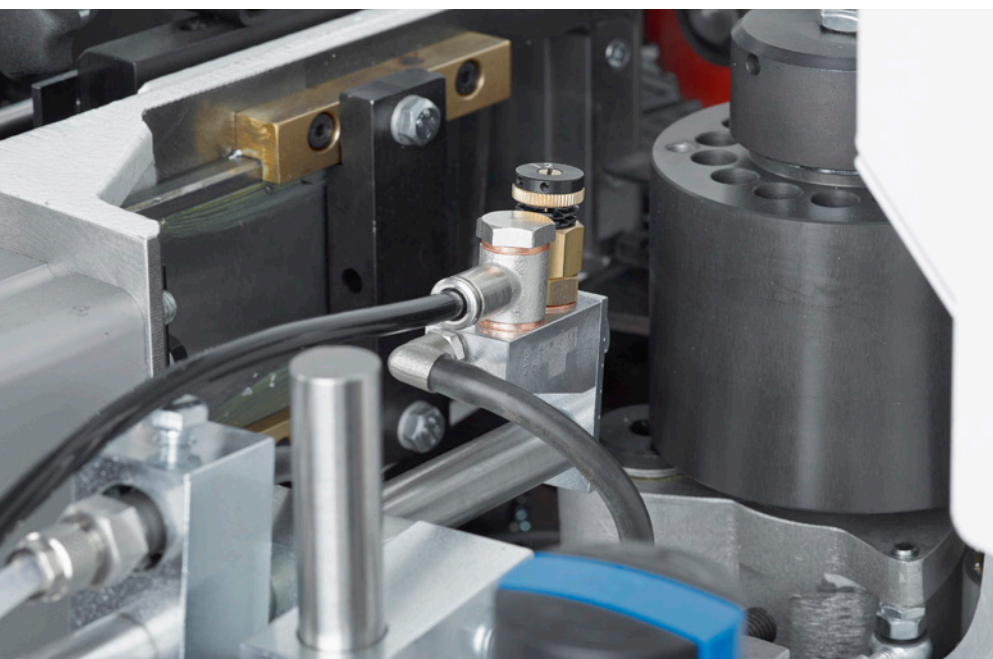
## Grupos pulverizadores

Los grupos pulverizadores aumentan la calidad de los cantos durante todo el proceso de mecanizado. Los productos antiadherentes evitan que se peguen los restos de pegamento fusible. Gracias a los productos de limpieza de pulverización,

es fácil eliminar sin problemas los restos de pegamento. El antigripante evita que se produzcan marcas en las piezas y protege las superficies delicadas del fresado.



- 1** Producto antiadherente
- 2** Antigripante
- 3** Producto de limpieza

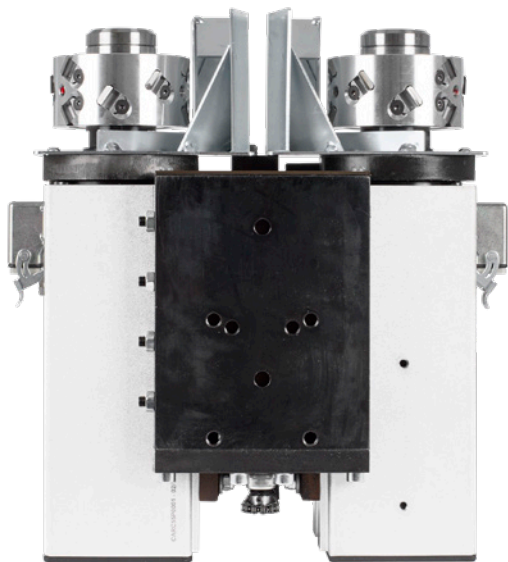


### Sistema de pulverización

Un producto de pulverización que ofrece un resultado de mecanizado perfecto incluso en superficies delicadas.

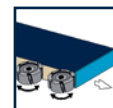
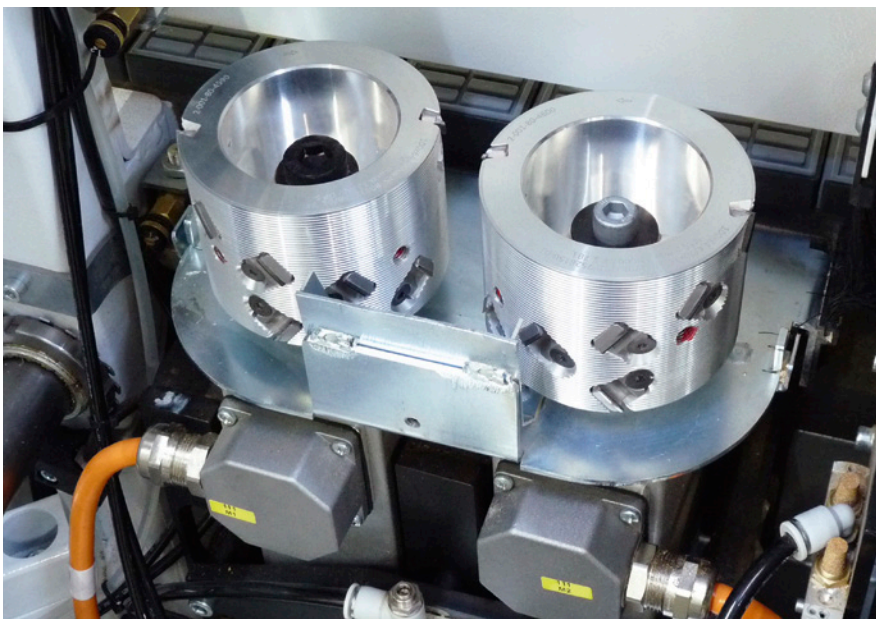
## Grupos fresadores-ensambladores

Con nuestros grupos fresadores-ensambladores conseguirá la base para unos cantos de pieza precisos, completamente rectos y sin desgarros, así como una junta de cola de una gran calidad duradera.



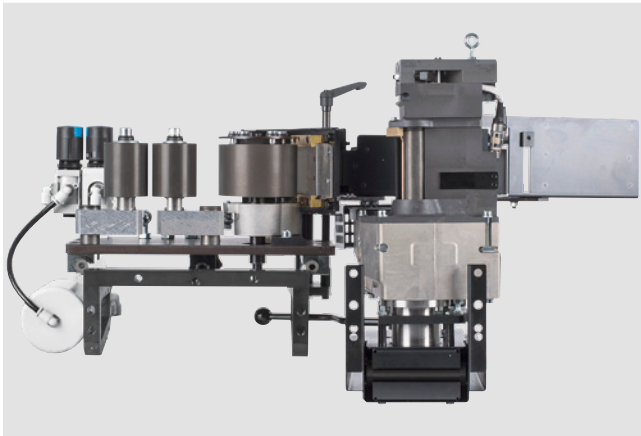
### Grupo fresador-ensamblador

Corte perfecto y larga vida útil gracias a las herramientas de diamante, que producen unas juntas de cola de gran calidad. El diámetro es de 100 mm.



# Grupos de encolado: aplicación de pegamento fusible más segura

Los grupos de encolado de HOMAG son perfectos para encolar rápidamente y de forma resistente. El rodillo para encolar calefactado proporciona una temperatura del adhesivo óptima.

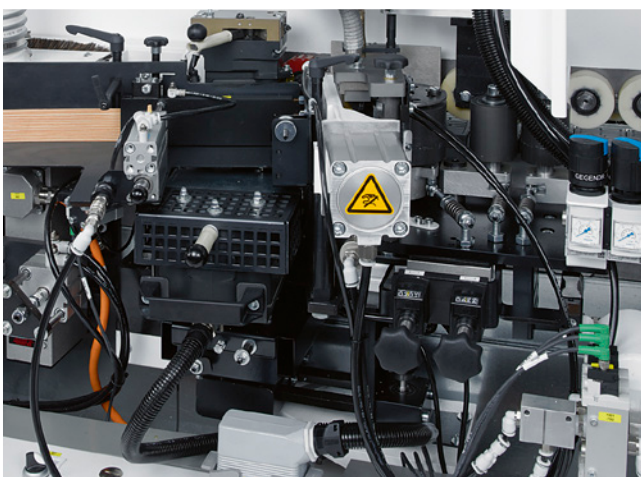


## Grupos de encolado

Unidad de aplicación de cambio rápido con suministro de pegamento fusible desde abajo. Permite procesar granulado PUR.

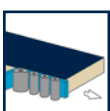
## Resumen de sus ventajas

- Aplicación de cola impecable en superficies estrechas
- Las modificaciones de los espesores de la pieza no requieren reajuste del rodillo de aplicación de cola
- Carrera del rodillo para encolar en parada del avance
- El rodillo para encolar con calefacción integrada garantiza una temperatura y una viscosidad constantes para todos los espesores de pieza
- La zapata de exploración impide el desgaste del rodillo de aplicación y garantiza que el espesor de la capa de cola sea uniforme
- Extracción sencilla de la unidad de aplicación gracias al cierre rápido



## Depósito de vacío

- Recipiente compacto y móvil para la unidad de aplicación inferior de adhesivo PUR.
- No se necesita bomba de vacío (válvula de Venturi), ya que el vacío se genera a través de la conexión con el suministro de aire comprimido del taller.
- No se necesita nitrógeno gracias al almacenamiento en vacío.



## Adhesivo PUR y HOMAG: una estrecha conexión

La resistencia de los muebles a la humedad y al calor aumenta gracias al uso de pegamento fusible de poliuretano (PUR). Es perfecto para utilizarlo en muebles que se encuentren en espacios húmedos, como el baño, la cocina o un laboratorio.



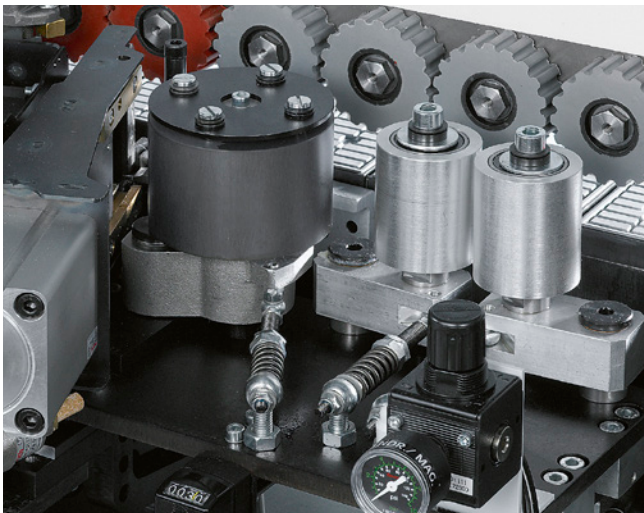
### Principales ventajas del uso de PUR en HOMAG

- Una unidad de aplicación para todos los tipos de adhesivos
- No se necesita una unidad de aplicación adicional
- Capas finas, rápidas y resistentes gracias al rodillo para encolar con calefacción integrada
- Uso estándar desde el modelo básico hasta la máquina de gama alta

## Encolado con sistema

Para conseguir un encolado rápido, es fundamental que factores muy diferentes interactúen a la perfección. En HOMAG, la unidad de aplicación, el sistema de sujeción

rápida, el cargador y la zona de presión están perfectamente sincronizados.



### Zona de presión EDGETEQ S-200

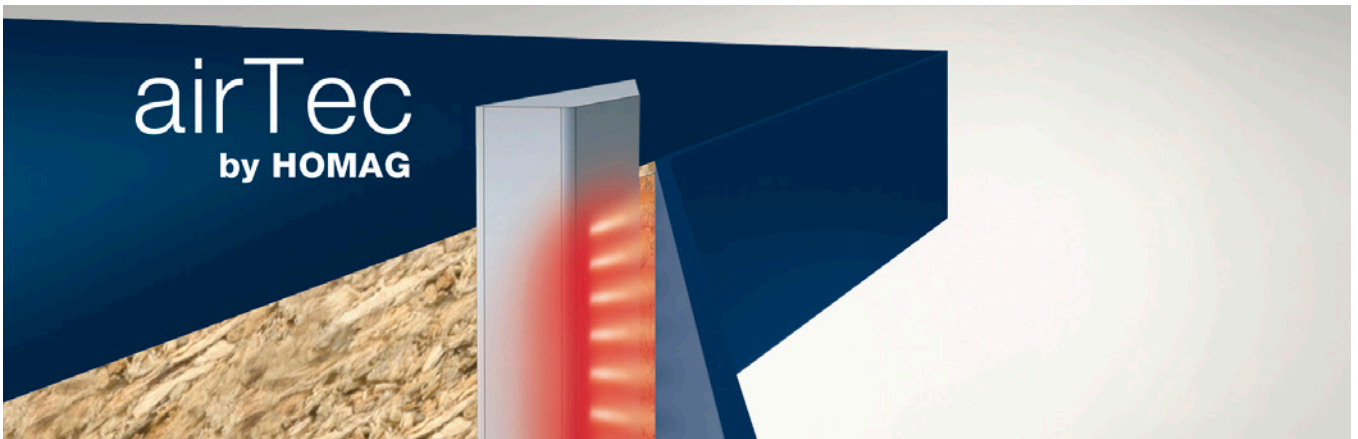
Zona de presión para hasta 3 mm de espesor de canto y 40 mm de altura de tablero, lo que permite conseguir unas juntas de cola de gran calidad.



### Zona de presión EDGETEQ S-200, modelo 1130 FC

Zona de presión alta para obtener hasta 6 mm de espesor de canto y 60 mm de altura de tablero, y lograr unas juntas de cola de gran calidad.





## airTec: iniciación perfecta en la tecnología de juntas invisibles

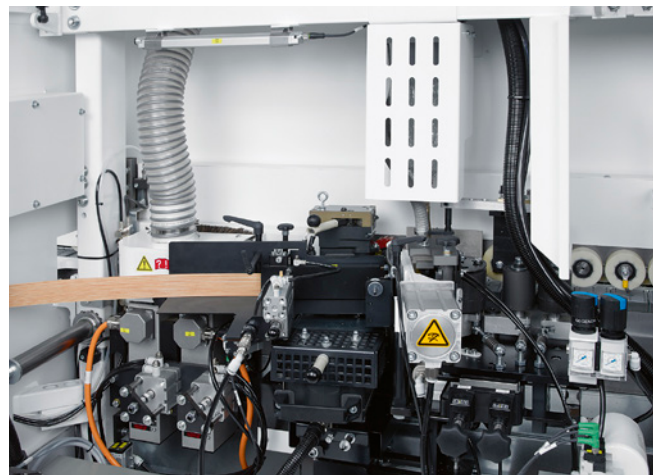
El proceso airTec está ya consagrado como la solución de juntas invisibles para el sector pyme. La respuesta de HOMAG ante el aumento de la demanda es una solución airTec innovadora y potente que evita el uso excesivo de

recursos. Con airTec se pueden procesar todos los tipos de cantos convencionales aptos para láser del mercado actual, lo que supone una gran flexibilidad en cuanto a materiales y colores.



### Encolado de cantos "sin juntas"

En el proceso airTec, los cantos y los tableros se unen mediante aire caliente. Por este motivo, se utilizan cantos especiales que cuentan con un recubrimiento funcional y otro decorativo. Con el grupo HOMAG airTec, el recubrimiento funcional se funde con una temperatura y un caudal uniformes, y se une a la perfección con la superficie estrecha.

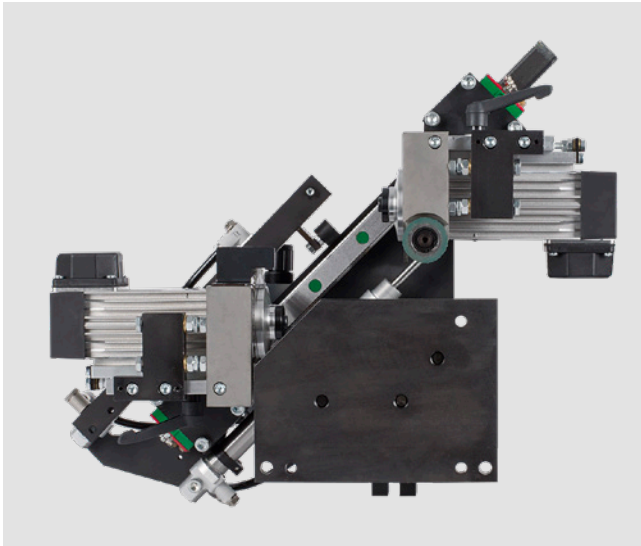


### Integración simple

La unidad de reactivación airTec se instala de forma que se pueda trabajar, o bien con la unidad de aplicación estándar, o bien con el sistema airTec. Imagen: EDGETEQ S-200, modelos 1110 AT, 1120 AT y 1130 AT.

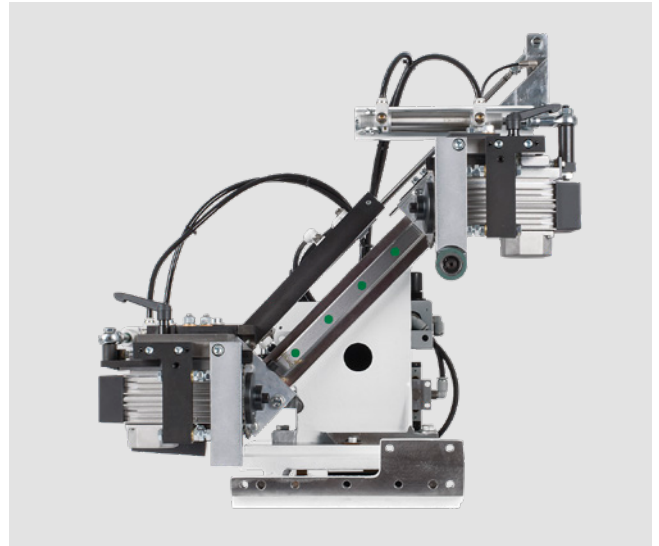
## Grupo de retestado para el corte de los salientes del lado frontal

Los grupos de retestado preparan perfectamente las piezas para el próximo mecanizado de fresado. El lado frontal puede ser recto o estar retestado con bisel.



### Grupo de retestado

Corte de retestado preciso gracias al robusto grupo de retestado con guía lineal de alta precisión.



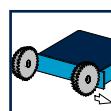
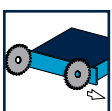
### Grupo de retestado

Corte de retestado preciso gracias al robusto grupo de retestado con guía lineal de alta precisión. Ajuste automático en bisel/recta incluido de serie en los modelos 1130 FC y 1130 AT.



### Automatización en función de la necesidad

Para un cambio rápido entre retestado a ras, como en listones macizos o baldas, y retestado con saliente, como en el fresado posterior con grupo fresador para perfiles.



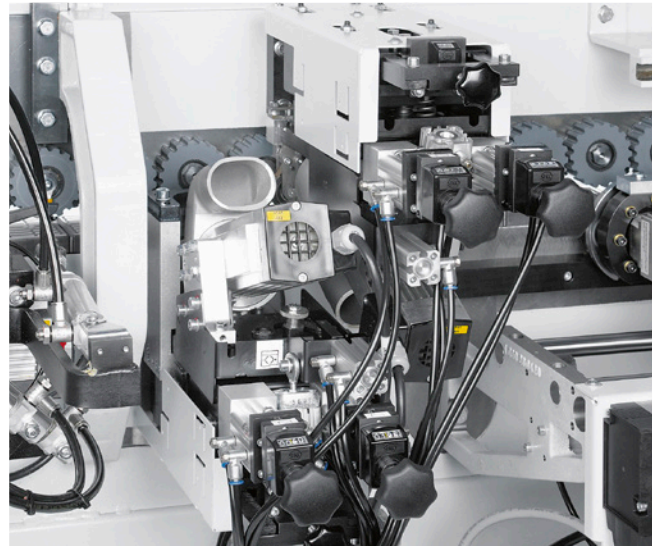
## Grupos fresadores para el fresado a ras

Con nuestros grupos de fresado de precisión, le ofrecemos las soluciones adecuadas para el mecanizado de los extremos salientes del canto. Los grupos fresadores están equipados exclusivamente con herramientas en las que las virutas se recogen de manera controlada.



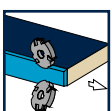
### Grupo fresador

Grupo fresador con tecnología de herramienta DFC (Dust Flow Control) para una aspiración perfecta.



### Grupo fresador con ajuste neumático de 3 puntos (opcional)

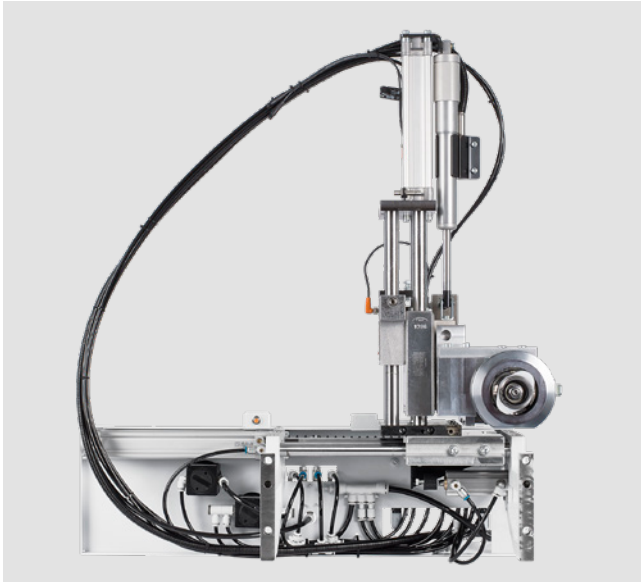
Para una producción aún más eficaz y un ahorro de tiempo importante en el reajuste.



## Grupo fresador para perfiles

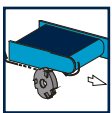
Grupo para el redondeado de los cantos delantero y trasero de la pieza. El grupo fresador para perfiles es universal. Como usuario, podrá elegir entre realizar el ajuste del grupo

manualmente o de manera electroneumática. A continuación, la ejecución se realiza a una velocidad de hasta 8 m/min.



### Grupo fresador para perfiles FF6210

Fresado de perfil óptimo sin tareas de ajuste gracias a la vinculación de la herramienta DIA y el rodillo de exploración. Equipado con ajuste automático entre canto delgado y grueso. Espesor de la pieza: 60 mm.



### Fondos de construcción

También es posible fresar perfiles en los lados sin canto de las piezas. Esto se aplica tanto a los fondos de construcción como a los fondos superiores e inferiores, a las baldas y a los paneles divisores.



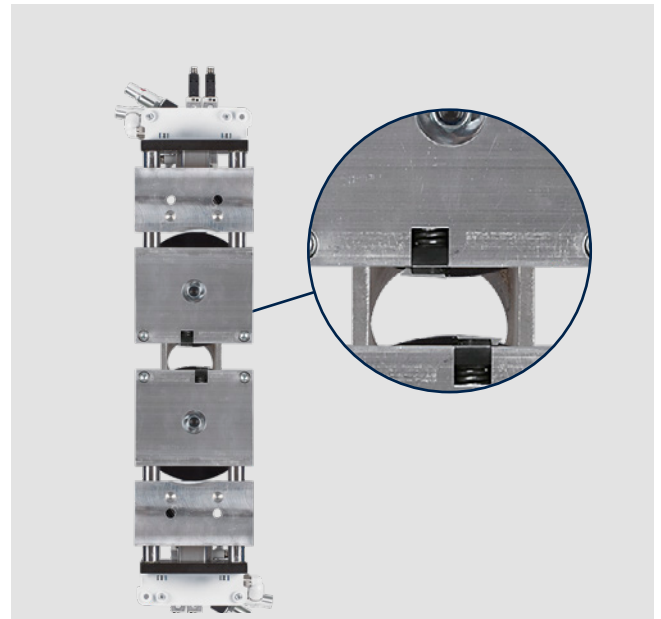
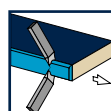
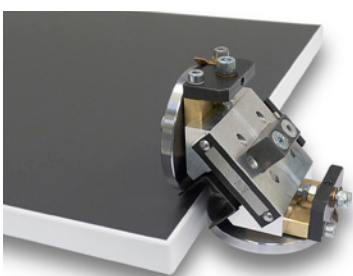
## Grupos de acabado

Con los grupos de acabado perfectamente coordinados, HOMAG consigue unos productos de calidad impecable.



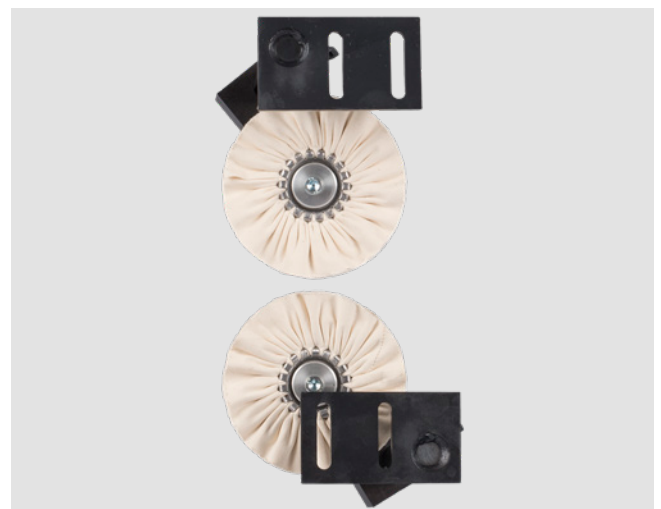
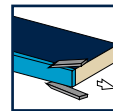
### Grupo de cuchilla rascadora para perfiles

Grupo para alisar radios o biseles. Equipado con cabezales intercambiables para cambiar rápidamente de perfil.



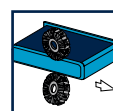
### Unidad rascadora de adhesivo

Para un acabado perfecto.



### Grupo pulidor

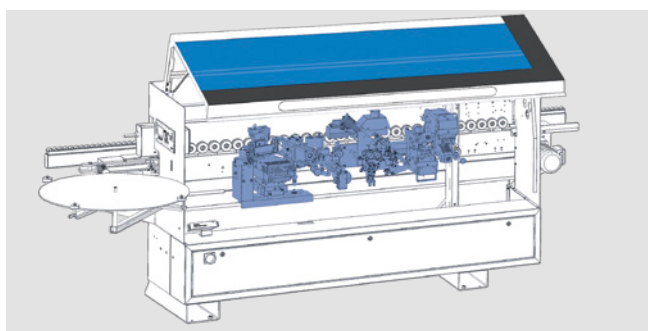
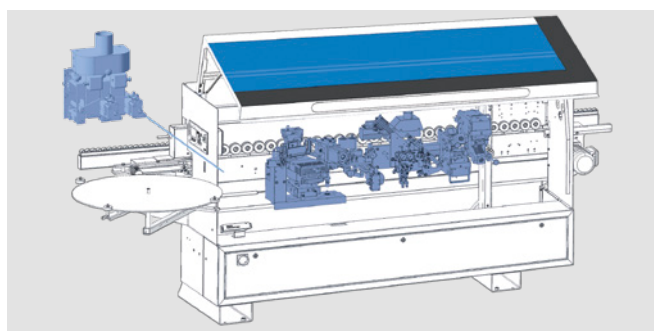
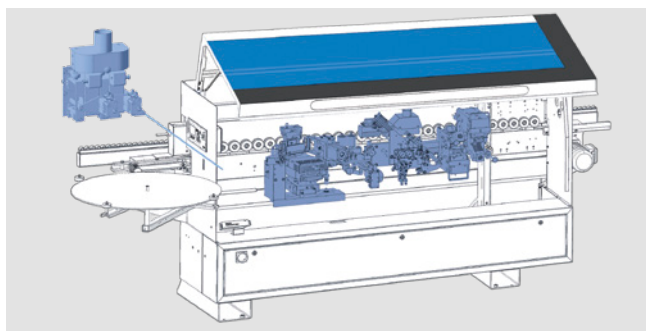
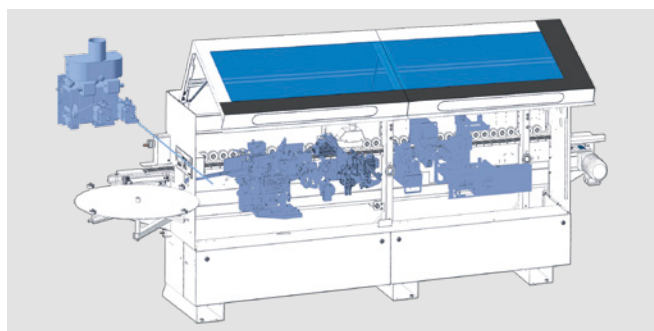
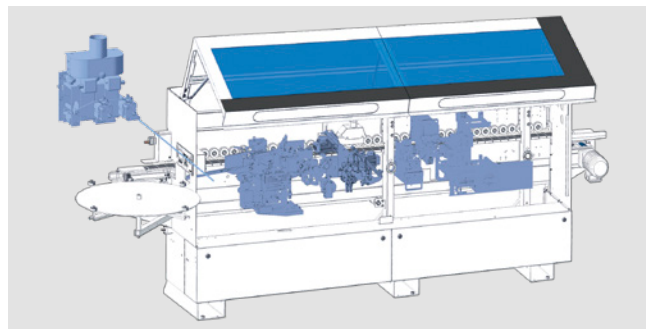
Para pulir cantos y conseguir una reproducción cromática natural.



**DATOS TÉCNICOS DE LA SERIE EDGETEQ S-200**

	Modelo 1100	Modelo 1110 F	Modelo 1110 AT	Modelo 1120 FC	Modelo 1120 AT
<b>Longitud total (mm)</b>	3690	3690	3690	4305	4305
<b>Avance (m/min)</b>	8				
<b>MEDIDAS DE TRABAJO</b>					
<b>Anchura de la pieza (mm)*</b> con espesores de pieza de 8-22 mm	70				
<b>Espesor de la pieza (mm)</b>	8-40				
<b>Espesor del canto en rollos (mm)</b>	0,3-3				
<b>Espesor del canto en tiras/listones (mm)</b>	0,3-3				

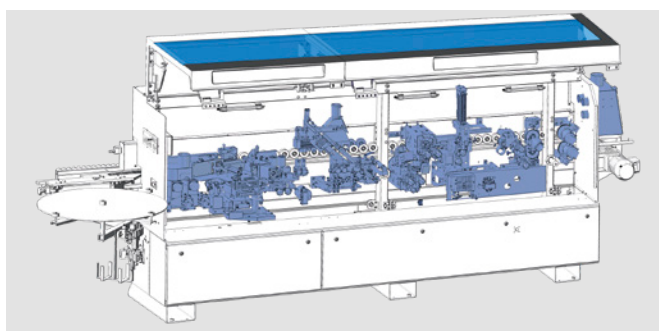
\* En función del espesor de la pieza

**Modelo 1110****Modelo 1110 F****Modelo 1110 AT****Modelo 1120 FC****Modelo 1120 AT**

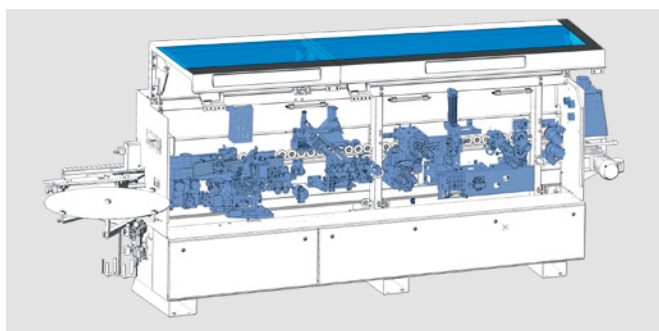
**DATOS TÉCNICOS DE LA SERIE EDGETEQ S-200**

	<b>Modelo 1130 FC</b>	<b>Modelo 1130 AT</b>
<b>Longitud total (mm)</b>	4605	4605
<b>Avance (m/min)</b>	11	8
<b>MEDIDAS DE TRABAJO</b>		
<b>Anchura de la pieza (mm)*</b> con espesores de pieza de 8-22 mm	70	
<b>Espesor de la pieza (mm)</b>	8-60	
<b>Espesor del canto en rollos (mm)</b>	0,3-3	
<b>Espesor del canto en tiras/listones (mm)</b>	0,3 – 3 (opcional: 0,3 – 6)	0,3-3

\* En función del espesor de la pieza



**Modelo 1130 FC**



**Modelo 1130 AT**





## La máquina adecuada para sus necesidades

Las máquinas de la serie S-200 ofrecen soluciones completas para una producción flexible y económica. Ya sea para muebles de salón, dormitorio o cocina, para equipamientos de oficina o instalaciones comerciales, o incluso para la fabricación de lotes individuales con

requisitos específicos, en HOMAG encontrará una oferta minuciosamente diseñada para todo tipo de necesidades. Además, con estas máquinas tanto usted como sus empleados podrán sumarse sin problemas a las últimas tendencias.



# VALYOU

Our Mission, Your Performance.

## LIFE CYCLE SERVICES

Rendimiento mejorado, procesos más eficientes, ayuda más eficaz, garantía de disponibilidad y trabajo más inteligente.

### EQUIPO Y COBERTURA

La red de servicio global más grande del sector con más de 1350 empleados.

### INSTALACIÓN Y PUESTA EN SERVICIO

Para que la puesta en servicio vaya sobre ruedas, únicamente se encargarán de esta tarea nuestros expertos cualificados.

### FUNCIONAMIENTO Y CONTROL

Después de enseñar a su personal el intuitivo sistema de control, nuestras aplicaciones inteligentes facilitarán el día a día de los operarios.

### MANTENIMIENTO Y SERVICIO

Para mantener las instalaciones en funcionamiento, hemos preferido aplicar un enfoque preventivo. Usted decide con qué frecuencia y a qué nivel debemos ayudar. Prevenir siempre es mejor que curar.

### eSHOP Y SUS VENTAJAS

Todo listo con un par de clics. Aprovechese de las ventajas exclusivas de la compra de piezas de recambio en línea, según la disponibilidad del mercado.

[shop.homag.com](http://shop.homag.com).

### ASISTENCIA TELEFÓNICA Y DISPONIBILIDAD

Estamos aquí si hay una emergencia. Directamente por teléfono, asistencia digital a través de la aplicación o vídeo, o asistencia en sus instalaciones. Siempre cerca de usted con más de 90 organizaciones regionales de servicios en todo el mundo. Con más de 35 000 piezas de recambio disponibles, podemos entregar el 85 % de sus pedidos de inmediato.

### CURSOS Y FORMACIÓN CONTINUA

Ofrecemos todas las formas modernas de obtener conocimientos útiles mediante la formación presencial, la formación en línea en directo o con eLearning. Cada año impartimos más de 4000 cursos de formación de clientes. Para ello, contamos con centros de formación propios in situ hasta en 19 países.

### MODERNIZACIÓN Y MEJORAS

Nuestro programa de modernización se adapta a su máquina. Si lo desea, evaluaremos sus datos y le ayudaremos con el siguiente paso.

### ANÁLISIS Y SOSTENIBILIDAD

Si nos lo pide, analizamos todos sus procesos con herramientas y procedimientos muy conocidos (LeanSixSigma). Para ello contamos con un gran equipo de expertos certificados.

### FINANCIACIÓN Y ASESORAMIENTO

Ofrecemos conceptos de financiación diseñados a medida en todo el mundo. Contamos con más de 60 años de experiencia y una red de socios de confianza formada por bancos y compañías de seguros de primer nivel que nos ayudan a encontrar la solución correcta para cada caso. La transparencia y la fiabilidad están garantizadas durante todo el proceso.



**Asistencia rápida:**

94 % de resolución  
mediante asistencia telefónica

**Cercanía:**

1350 expertos de servicio  
en todo el mundo

**En movimiento:**

Más de 1000 envíos de piezas en  
todo el mundo cada día

**Ventajas únicas:**

Documentación electrónica  
sobre 150 000 máquinas disponible  
en 28 idiomas



**HOMAG Group AG**

info@homag.com  
www.homag.com

**YOUR SOLUTION**