



Vantaggi assicurati. Aggiornalo ora! **woodCAD|CAM diventa HOMAG iX**

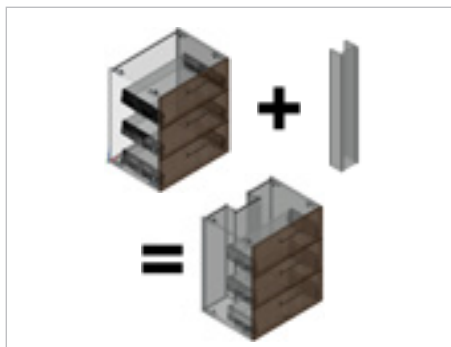
Software integrato per la progettazione e la produzione 3D di mobili e arredamento d' interni- indifferentemente se per pezzi singoli o grandi quantità: HOMAG iX 2019 vi offre il massimo comfort nella costruzione 3D individuale e una connessione perfetta alla vostra macchina. Accelera e semplifica il vostro lavoro quotidiano con brevi passaggi e aiuti costruttivi intelligenti. Partendo dalla vostra progettazione o pianificazione HOMAG iX 2019 genera automaticamente programmi CNC per processi di produzione complessi.

Verrete supportati dal centro assistenza iX: nel portale online è a vostra disposizione svariato materiale di formazione tra cui un Academy Online e aggiornamenti software attuali. Riceverete l' accesso con un account utente personale, nel quale gestirete anche le vostre licenze.

HOMAG iX 2019 è disponibile dal 01.04.2020.

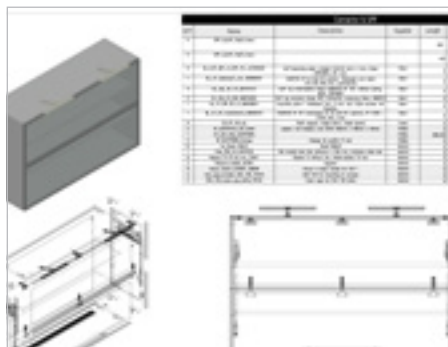
Assicuratevi le speciali condizioni offerte fino al 30.09.2020!

Riceverete maggiori informazioni dal Vostro contatto di riferimento di HOMAG sul posto.



Novità: ritaglio dell' articolo

Un corpo standard o un componente può seguire in pochi secondi il profilo di una parete o di un tetto così come altri ostacoli strutturali. In questo modo ritagli, tagli obliqui, spazi liberi e pezzi di montaggio vengono pianificati in modo sicuro e rapido. Se successivamente viene presa un' altra misura in cantiere, l' approccio parametrico consente di monitorare direttamente le modifiche.



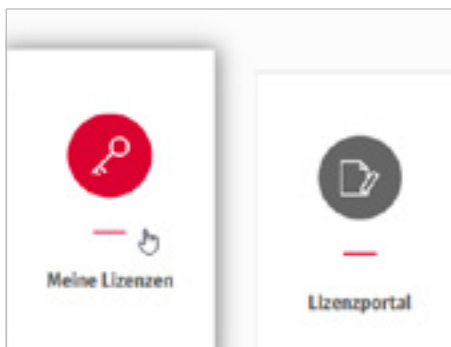
Migliore esportazione del disegno

L' esportazione automatica del disegno offre all' utente maggiore comfort: l' utente non riceve più tanti singoli files con l' emissione dal manager document, bensì può esportare con un clic i disegni in PDF. Il risultato è una rappresentazione chiara dell' articolo inclusiva di immagini e dimensioni.



Centro assistenza iX

Qui gli utenti trovano informazioni dettagliate su HOMAG iX, possono scaricare gli aggiornamenti e partecipare all' Academy Online. Una mediateca così come numerosi documenti per la formazione e l' esercitazione sono a Vostra disposizione, che La supporteranno nell' iniziare a lavorare con HOMAG iX.



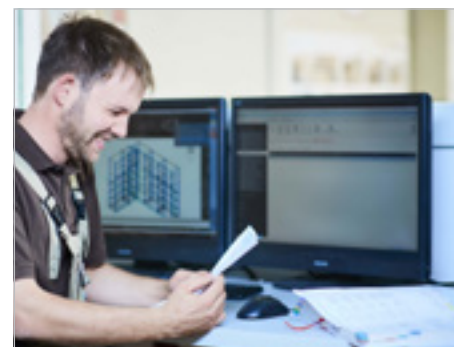
Novità: Softlock

Il software non viene più utilizzato tramite l' inserimento di una chiavetta, bensì tramite l' assegnazione di licenze. Le licenze vengono gestite centralmente dall' amministratore iX di una società nel portale delle licenze del centro assistenza iX.



Ottimizzazione automatizzata della selezione del flusso di lavoro (Workflow)

I componenti possono essere assegnati a tutti i flussi di lavoro adeguati – è possibile creare anche diversi record di dati alternativi.



Determinazione dei tempi di processo

Oltre alla definizione individuale del tempo di elaborazione per fase di processo, possono essere calcolati e resi disponibili i tempi del processo.